



**Pressure Washer
Model No. PS80931 Series
Replacement Parts List**

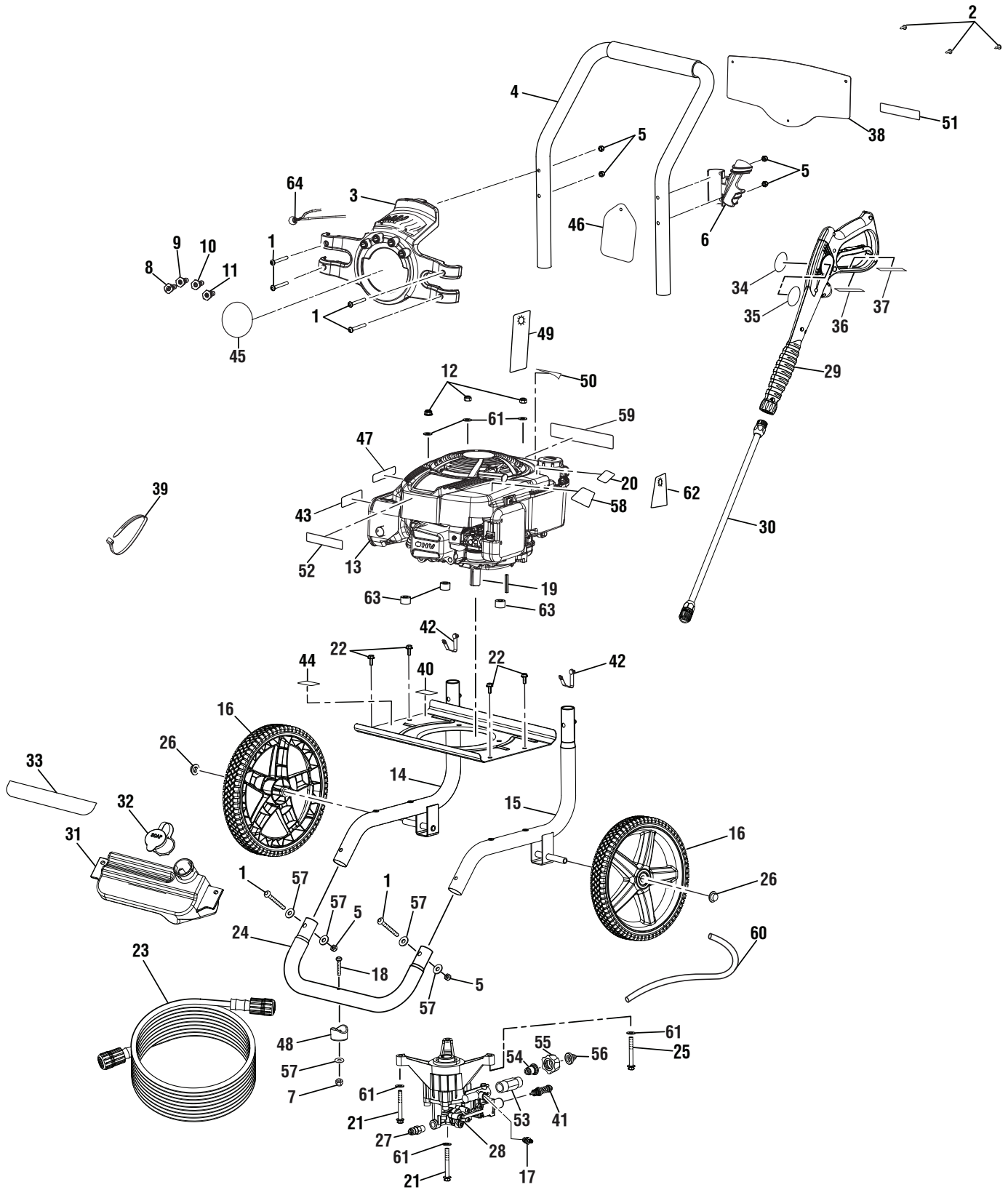
**Lavadora a presión con motor
Modelo núm. PS80931 Serie
Lista de piezas de repuesto**

OWT INDUSTRIES, INC.

P.O. Box 35, Highway 8
Pickens, SC 29671 USA
1-877-617-3501

www.powerstroketools.com

POWER STROKE PRESSURE WASHER MODEL NO. PS80931



POWER STROKE PRESSURE WASHER MODEL NO. PS80931

The model number will be found on a label attached to the engine plate. Always mention the model number in all correspondence regarding your **PRESSURE WASHER** or when ordering replacement parts.

KEY NO.	PART NUMBER	DESCRIPTION	QTY	KEY NO.	PART NUMBER	DESCRIPTION	QTY
1	661503015	Screw (M6 x 48 mm, T30 Torx Hd.).....	6	32	310650004	Soap Tank Cap.....	1
2	660923016	Screw (6-20 x 3/8 in., Hex Hd.)	3	33	940608017	Soap Dilution Label.....	1
3	310673005	Hose and Nozzle Holder (Inc. Key 64).....	1	34	940786025	Label (Wand Logo)	1
4	308638042	Handle w/Foam.....	1	35	940654084	Label (Wand Warning)	1
5	678610006	Lock Nut (M6).....	6	36	940654228	Warning Label (Fr/Sp).....	1
6	519313009	Wand Holder	1	37	940786020	Label (Wand Rating)	1
7	678016006	Lock Nut (1/4-20)	1	38	524408024	Instruction Panel	1
8	308700012	40° Nozzle	1	39	900333015	Wire Tie	1
9	308706011	Soap Nozzle	1	40	940947006	Combustion Label.....	1
10	308699012	25° Nozzle.....	1	41	310924003	Unloader Assembly	1
11	308697012	0° Nozzle	1	42	308421004	Lock Button w/Spring Clip.....	2
12	678259003	Lock Nut (5/16-18)	3	43	940680061	Hot Surface Label	1
13	Note A	Engine (Briggs & Stratton 190cc, OHC Vertical).....	1	44	940680027	Hot Surface Label	1
14	310703012	Main Frame Assembly (Left, Inc. Key No. 42).....	1	45	940779121	Performance Label.....	1
15	310704013	Main Frame Assembly (Right, Inc. Key No. 42)	1	46	961039005	Nozzle Hangtag.....	1
16	308451053	Wheel	2	47	940894020	Danger Label.....	1
17	308452002	Detergent Suction Kit.....	1	48	570554002	Wear Pad.....	1
18	661501001	Screw (1/4-20 x 1.85 in., T30 Torx Hd.).....	1	49	940889006	Dipstick Hang Tag	1
19	678041007	Output Shaft Key (40 mm).....	1	50	940872021	No E85 Label.....	1
20	940899003	Do Not Mix Label	1	51	941486002	Inquiries Label	1
21	661506616	Bolt (5/16-18 x 2-3/4 in., Hex Hd.)	2	52	940972005	Briggs & Stratton Label	1
22	661505020	Flange Bolt (M6 x 16 mm, Hex Hd.).....	4	53	308862003	Outlet Tube.....	1
23	308835006	Hose (25 ft., 3100 psi)	1	54	642058001	Spindle	1
24	310742011	Front Frame (Includes Key No. 7, 18, 48 & 57).....	1	55	310993003	Collar	1
25	661506615	Bolt (5/16-18 x 3-3/4 in., Hex Hd.)	1	56	308662001	Filter Screen (Pump Inlet).....	1
26	679957001	Push Cap Nut.....	2	57	638128004	Washer (1/4 in.)	5
27	678169004	Thermal Release Valve	1	58	940698029	Engine On/Off Label.....	1
28	308653051	Pump.....	1	59	940871013	Oil Fill Location Label.....	1
29	308760019	Trigger Handle Assembly	1	60	570728006	Chemical Siphon Tube	1
30	308506006	Extension Wand	1	61	638128008	Washer (5/16 in.)	6
31	580875008	Soap Tank	1	62	940473011	Warning Hang Tag.....	1
				63	638806001	Engine Spacer	3
				64	310664001	Bungee Cord & Bead Assembly.....	1
				Not Shown:			
				990000896	Operator's Manual		
				990000898	Quick Start Guide		
				519314001	Funnel		

NOTE A: OWT Industries, Inc., will not provide engines as replacement parts. Engines are covered through the engine manufacturer's warranty. Consult the accompanying engine manual or contact our service department for assistance.

LAVADORA A PRESIÓN POWER STORKE MODELO NÚM. PS80931

El número de modelo se encuentra en motor. Siempre mencione el número placa del modelo en toda correspondencia relacionada con el **LAVADORA DE PRESIÓN** o al hacer pedidos de piezas de repues

REF.	N/P	DESCRIPCIÓN	CANT	REF.	N/P	DESCRIPCIÓN	CANT
1	661503015	Tornillo (M6 x 48 mm, cab. T30 Torx).....	6	33	940608017	Etiqueta de diluirlo para jabón.....	1
2	660923016	tornillo autorroscante (6-20 x 3/8 pulg.)	3	34	940786025	Etiqueta (logo de rociador)	1
3	310673005	Soporte de boquilla y manguera (incl. núm. de ref 64)	1	35	940654084	Etiqueta (advertencia de rociador).....	1
4	308638042	Mango con goma espuma.....	1	36	940654228	Etiqueta de advertencia (Francés/Español) ...	1
5	678610006	Contratuerca (M6).....	6	37	940786020	Etiqueta (potencia de rociador).....	1
6	519313009	Soporte del rociador.....	1	38	524408024	Panel de instrucciones.....	1
7	678016006	Tuerca de brida (1/4-20).....	1	39	900333015	Amarre de alambre	1
8	308700012	40° Boquilla.....	1	40	940947006	Etiqueta de advertencia de combustión.....	1
9	308706011	Boquilla para jabón.....	1	41	310924003	conjunto del descargador.....	1
10	308699012	25° Boquilla.....	1	42	308421004	Botón del seguro c/clip de resorte	2
11	308697012	0° Boquilla.....	1	43	940680061	Etiqueta superficial caliente.....	1
12	678259003	Tuerca de brida (5/16-18).....	3	44	940680027	Etiqueta superficial caliente.....	1
13	Nota A	Motor (Briggs & Stratton 190 cc OHC Vertical).....	1	45	940779121	Etiqueta de rendimiento	1
14	310703012	Montaje del armazón principal (izquierdo, incl. núm. de ref 42).....	1	46	961039005	Étiquette de buse.....	1
15	310704013	Montaje del armazón principal (derecho, incl. núm. de ref 42)	1	47	940894020	Etiqueta de peligro.....	1
16	308451053	Rueda	2	48	570554002	Almohadilla de desgaste	1
17	308452002	Juego para la succión de detergente	1	49	940889006	Etiqueta colgante de varilla de nivel de aceite	1
18	661501001	Tornillo (1/4-20 x 1.85 plug., cab. T30 Torx) ..	1	50	940872003	Etiqueta del E85.....	1
19	678041007	Llave del eje propulsor (40 mm).....	1	51	941486002	Etiqueta de pregunta	1
20	940899003	Étiquette de ne pas mélanger.....	1	52	940972005	Etiqueta del Briggs & Stratton	1
21	660962003	Perno (5/16-18 x 2-3/4 plug. de brida)	2	53	308862003	Tubo de tornacorriente	1
22	661505020	Perno (M6 x 16 mm, de brida)	4	54	642058001	Husillo	1
23	308835006	Manguera (25 pies, 3 100 psi)	1	55	310993003	Collar.....	1
24	310742011	Armazón delantero (incl. núm. de ref 7, 18, 48 y 57)	1	56	308662001	Pantalla del filtro (Entrada de la bomba).....	1
25	661506615	Perno (5/16-18 x 3-3/4 plug. cabeza hex.).....	1	57	638128004	Arandela (1/4 pulg.).....	3
26	679957001	Tuerca de sombrerete de empujón (1/2 pulg.).....	2	58	940698029	Étiquette « marche/arrêt » de moteur	1
27	678169004	Válvula de descarga térmica.....	1	59	940871013	Etiqueta del agujero de llenado de aceite de localización	1
28	308653051	Bomba	1	60	570728006	Tubo de sifón químico	1
29	308760019	Conjunto de mango del gatillo.....	1	61	638128008	Arandela (5/16 plug.).....	6
30	308506006	Tubo de extensión	1	62	940473011	Etiqueta colgante de advertencia	1
31	580875008	Tanque de jabón	1	63	638806001	Espaciador del motor.....	3
32	310650004	Tapa de tanque de jabón	1	64	310664001	Conjunto de cordon elastico y cuenta	1

No se ilustra:

- 990000896 Manual del operador
- 990000898 Guía inicial rápida
- 519314001 Embudo

NOTA A: OWT Industries, Inc., no proporcionará los motores como repuestos. Los motores están cubiertos por medio de la garantía del fabricante del motor. Consulte el manual adjunto del motor o comuníquese con nuestro departamento de servicio para recibir ayuda al respecto.

OWT INDUSTRIES, INC.

P.O. Box 35, Highway 8
Pickens, SC 29671 USA
1-877-617-3501
www.powerstroketools.com